

انواع ترانسفورماتورها و دسته بندی کلاس حفاظتی آنها



باتوجه به کاربرد روز افزون ترانسفورماتورها در ساختار لوازم خانگی ، در این مبحث سعی شده است تا تعاریف و دسته بندی ترانسها بطور ساده شرح داده شود.



ترانسفورماتور :

ترانسفورماتور وسیله ای است با دو سیم پیچ یا بیشتر که یک ولتاژ و جریان متناوب را به ولتاژ و جریان متناوب دیگر با همان فرکانس بوسیله القاء الکترومغناطیسی تبدیل می کند. هدف از اینکار انتقال انرژی الکتریکی است.

اتو ترانس:

ترانسفورماتوری با یک سیم پیچ مشترک که در آن سیم پیچ اولیه و سیم پیچ ثانویه به صورت الکتریکی از هم جدا نیستند .

ترانسفورماتور مجزا (جدا ازهم):

ترانسفورماتوری است که سیم پیچ های اولیه و ثانویه آن توسط عایق بندی پایه به صورت الکتریکی جدا شده است.

ترانس ایزوله:

ترانس مجزایی است که بین سیم پیچ های اولیه و ثانویه آن یک قسمت حفاظت شده، وجود دارد.

ترانسفورماتور ایزوله ایمن:

ترانس مجزایی است که تغذیه آن بایک مدار SELV یا PELV طراحی شده است.

SELV(Safety Extra Low Voltage) = ولتاژی که از ۴۲ ولت بین هادیها و نیز بین هادیها و زمین بیشتر نشود و درحالت بی باری از ۵۰ ولت بیشتر نباشد.

PELV(Protective Extra Low Voltage Ci rcuit) = مدار ارت شده ای که با SELV کارکرده و سایر مدارها توسط عایق بندی پایه ، عایق بندی مضاعف یا عایق بندی تقویت شده ، جدا شده باشد.

ترانسفورماتورهای اندازه گیری:

این ترانسها بمنظور تبدیل جریان و ولتاژ بالا به مقدار مجاز لازم برای راه اندازی دستگاه های اندازه گیری الکتریکی استاندارد و وسایل حفاظتی الکتریکی کاربرد دارد.

ترانسفورماتور کلاس ۱ :

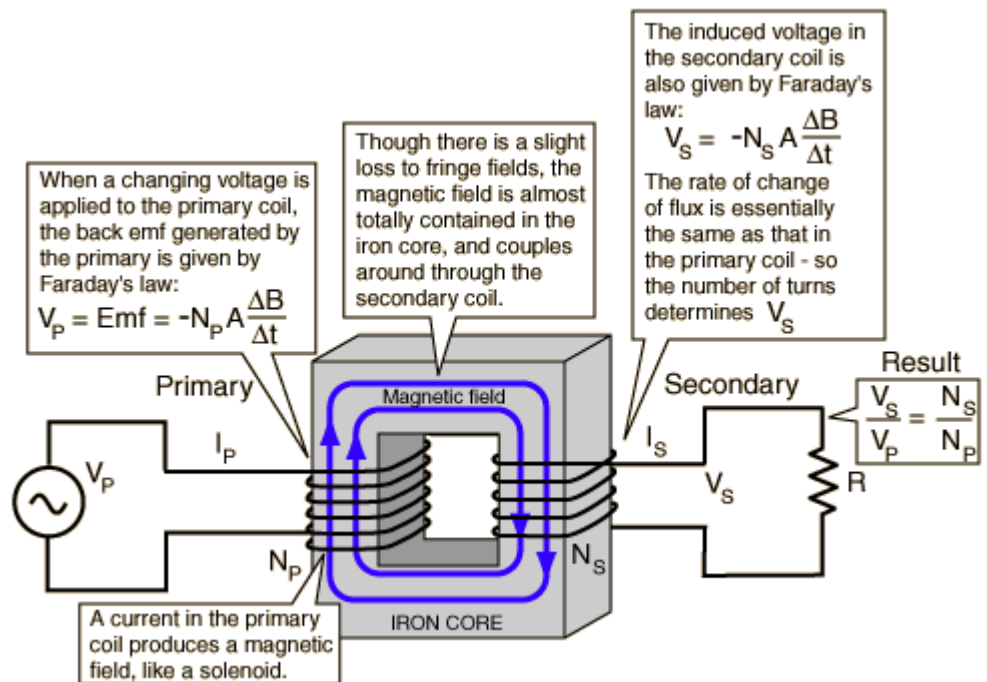
ترانسفورماتور کلاس ۱ ترانسفورماتوری است که محافظت در برابر شوک الکتریکی علاوه بر عایق بندی پایه توسط اتصال قسمتهای دردسترس فلزی به ترمینال زمین نیز تامین شده است. بطوریکه در صورت خرابی عایق بندی پایه، قسمت های در دسترس، برقرار نخواهند شد.

ترانسفورماتور کلاس II :

ترانسفورماتوری است که حفاظت در برابر شوک الکتریکی علاوه بر عایق بندی پایه، توسط عایق بندی مضاعف یا عایق بندی تقویت شده نیز تامین شده است. و از اینرو در این ترانسفورماتور نیازی به اتصال زمین حفاظتی نمی باشد.

ترانسفورماتور کلاس III :

ترانسفورماتور هایی که منبع تغذیه آنها مدارهای SELV یا PELV می باشند در این دسته قرار می گیرند. این ترانسفورماتورها نیز نیازی به اتصال زمین حفاظتی ندارند.



تهیه و تنظیم : سعید محدث